

Инструкция

по осуществлению Заявителем фактического присоединения и приема напряжения и мощности энергопринимающего устройства на уровне напряжения 0,4 кВ и ниже

1. Общие положения

Настоящая инструкция определяет порядок действий, обеспечивающих безопасное осуществление Заявителем фактического присоединения и приема напряжения и мощности энергопринимающего устройства на уровне напряжения 0,4 кВ и ниже.

Знание настоящей инструкции обязательно:

- для физических лиц, в целях технологического присоединения энергопринимающих устройств, максимальная мощность которых составляет до 15 кВт включительно (с учетом ранее присоединенных в данной точке присоединения энергопринимающих устройств) и которые используются для бытовых и иных нужд, не связанных с осуществлением предпринимательской деятельности, и электроснабжение которых предусматривается по одному источнику;

- для юридических лиц или индивидуальных предпринимателей, в целях технологического присоединения по второй или третьей категории надежности энергопринимающих устройств, максимальная мощность которых составляет до 150 кВт включительно (с учетом ранее присоединенных в данной точке присоединения энергопринимающих устройств).

2. Нормативно-правовые документы

Настоящая Инструкция разработана в соответствии с требованиями:

Правил недискриминационного доступа к услугам по передаче электрической энергии и оказания этих услуг, Правил недискриминационного доступа к услугам по оперативно-диспетчерскому управлению в электроэнергетике и оказания этих услуг, Правил недискриминационного доступа к услугам администратора торговой системы оптового рынка и оказания этих услуг и Правил технологического присоединения энергопринимающих устройств потребителей электрической энергии, объектов по производству электрической энергии, а также объектов электросетевого хозяйства, принадлежащих сетевым организациям и иным лицам, к электрическим сетям, утвержденных постановлением Правительства Российской Федерации от 27.12.2004 № 861;

Правил устройства электроустановок (ПУЭ) 6-ое издание, Главы 1.3-1.6, 2.1-2.3, 3.1-3.4, 4.3, 4.4, 5.1-5.6, 7.3, 7.4, 7.7, утвержденные Минэнерго СССР 26.02.1974, 09.06.1975, 10.06.1975, 20.06.1975, 18.08.1975, 20.11.1975, 15.04.1976, 16.04.1976, 12.05.1976, 13.05.1976, 14.07.1976, 15.02.1977, 20.10.1977, 30.05.1979, 10.12.1979, 04.03.1980, 05.03.1980, 20.05.1980, 03.06.1980, 12.03.1981, Минтопэнерго России 24.07.1996, 30.12.1997, 13.07.1998;

Правил устройства электроустановок (ПУЭ) 7-ое издание, Главы 1.1, 1.2, 1.7-1.9, 2.4, 2.5, 4.1, 4.2, 6.1-6.6, 7.1, 7.2, 7.5, 7.6, 7.10, утвержденные Минтопэнерго России 06.10.1999, приказами Минэнерго России от 08.07.2002 № 204, от 09.04.2003 № 150, от 20.05.2003 № 187, от 20.06.2003 № 242;

Правил технической эксплуатации электрических станций и сетей Российской Федерации (СО 153-34.20.501-2003), утвержденных приказом Минэнерго России от 19.06.2003 № 229, зарегистрированным в Минюсте России 20.06.2003 регистрационный № 4799;

Правил технической эксплуатации электроустановок потребителей (ПТЭЭП), утвержденных Приказом Минэнерго РФ от 13.01.2003 № 6, зарегистрированным в Минюсте РФ 22.01.2003 № 4145;

Правила по охране труда при эксплуатации электроустановок, утвержденных Приказом Минтруда России от 24.07.2013 № 328н, зарегистрированным в Минюсте России 12.12.2013 № 30593;

Приказа Ростехнадзора от 07.04.2008 № 212 «Об утверждении Порядка организации работ по выдаче разрешений на допуск в эксплуатацию энергоустановок», зарегистрированного в Минюсте России 28.04.2008 № 11597.

3. Определения и сокращения

АВТУ	Акт о выполнении технических условий
АДПУ	Акт допуска прибора учета в эксплуатацию
АТП	Акт об осуществлении технологического присоединения
Фактическое присоединение	Комплекс технических и организационных мероприятий, обеспечивающих физическое соединение (контакт) объектов электросетевого хозяйства ГУП РК «Крымэнерго» и ЭПУ заявителя без осуществления фактической подачи (приема) напряжения и мощности на объекты заявителя (фиксация коммутационного аппарата в положении "отключено")
Фактический прием (подача) напряжения и мощности	Включение коммутационного аппарата (фиксация коммутационного аппарата в положении "включено")
ЭПУ	Присоединяемые энергопринимающие устройства потребителей электрической энергии, объекты по производству электрической энергии, а также объекты электросетевого хозяйства

4. Порядок действий заявителя по вводу ЭПУ в эксплуатацию

4.1. После выполнения технических условий со своей стороны, заявитель - юридическое лицо или индивидуальный предприниматель, технологическое присоединение ЭПУ (максимальной мощностью до 150 кВт включительно с учетом ранее присоединенных в данной точке присоединения энергопринимающих устройств) которых осуществляется по второй категории надежности, направляет в адрес органа федерального государственного энергетического надзора уведомление о готовности на ввод в эксплуатацию объектов, содержащие следующие сведения:

а) реквизиты заявителя (для юридических лиц - полное наименование, основной государственный регистрационный номер в Едином государственном реестре юридических лиц и дата внесения в реестр, для индивидуальных предпринимателей - основной государственный регистрационный номер индивидуального предпринимателя в Едином государственном реестре индивидуальных предпринимателей и дата внесения в реестр);

б) наименование и местонахождение ЭПУ, максимальная мощность ЭПУ и класс напряжения электрических сетей, к которым осуществляется технологическое присоединение ЭПУ;

в) сведения о назначении ответственного за электрохозяйство и (или) его заместителе с указанием фамилии, имени, отчества, группы по электробезопасности и контактной информации.

4.2. К уведомлению о готовности на ввод в эксплуатацию объектов прилагаются следующие документы:

а) копия технических условий;

б) копия акта о выполнении заявителем технических условий;

в) копии разделов проектной документации, предусматривающих технические решения, обеспечивающие выполнение технических условий, в том числе решения по схеме внешнего электроснабжения (схеме выдачи мощности объектов по производству электрической энергии), релейной защите, за исключением случаев, когда в соответствии с законодательством Российской Федерации о градостроительной деятельности разработка проектной документации не является обязательной.

4.3. Уведомление о готовности на ввод в эксплуатацию объектов и прилагаемые к нему документы направляются заявителем в отношении построенных им объектов в адрес органа федерального государственного энергетического надзора в течение 5 дней со дня оформления акта о выполнении технических условий способом, позволяющим установить дату отправки и получения уведомления о готовности на ввод в эксплуатацию объектов.

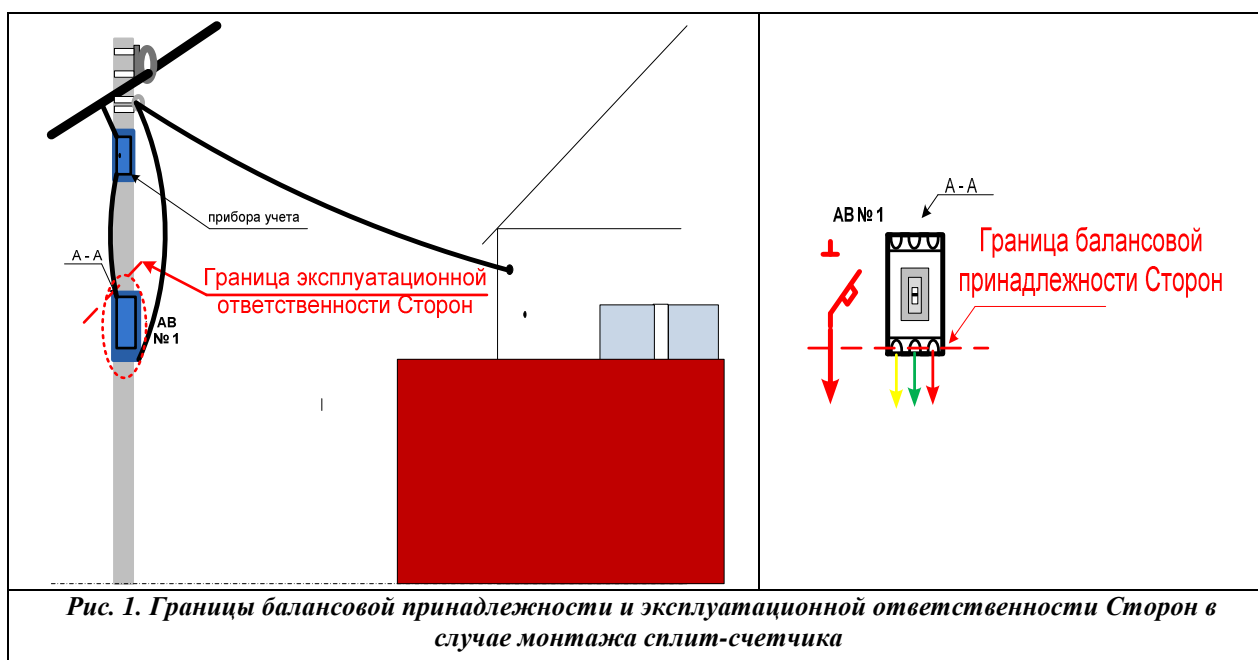
4.4. ЭПУ считаются введенными в эксплуатацию с даты направления в орган федерального государственного энергетического надзора уведомления о готовности на ввод в эксплуатацию объектов.

5. Порядок действий Заявителя по самостоятельному фактическому присоединению к сетям 0,4 кВ и ниже ГУП РК «Крымэнерго»

5.1. Порядок действий Заявителя – физического лица по самостоятельному фактическому присоединению к сетям 0,4 кВ и ниже ЭПУ, максимальная мощность которого не превышает 15 кВт

В ГУП РК «Крымэнерго», в зависимости от местных условий, существуют различные варианты типовых решений по технологическому присоединению ЭПУ Заявителя – физического лица, максимальная мощность которого не превышает 15 кВт.

1-вариант (основной): технологическое присоединение с использованием прибора учета электроэнергии (электросчетчика) типа сплит-счетчика и размещением шкафа с коммутационным аппаратом на *опоре ВЛ 0,4 кВ*.



Для данного варианта технологического присоединения, прибор учета электроэнергии, как для однофазного, так и для трехфазного подключения, в зависимости от конструктивного исполнения, размещается на опоре.

Сам выносной дисплей сплит-счетчика для контроля электропотребления передается Заявителю.

Шкаф с коммутационным аппаратом монтируется на опоре. Шкаф с коммутационным аппаратом устанавливается за счет средств сетевой организации и закрывается на механический замок с целью ограничения доступа к нему третьих лиц (в целях безопасности).

Границы балансовой принадлежности и эксплуатационной ответственности Сторон показаны на Рис. 1.

В случаях, когда установка сплит-счетчика, по местным условиям невозможна или иным причинам, реализуются другие варианты.

2-й вариант: технологическое присоединение с размещением вводного щита учета на опоре ВЛ 0,4 кВ (Рис. 2.);

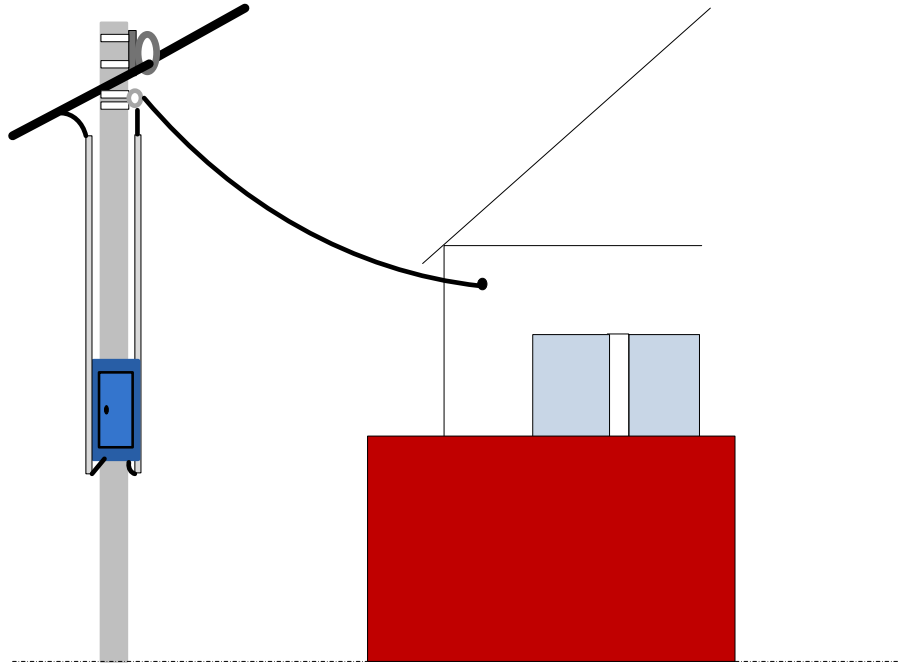


Рис.2.

3-й вариант: технологическое присоединение с размещением вводного щита учета на отдельно стоящей трубостойке (Рис.3).

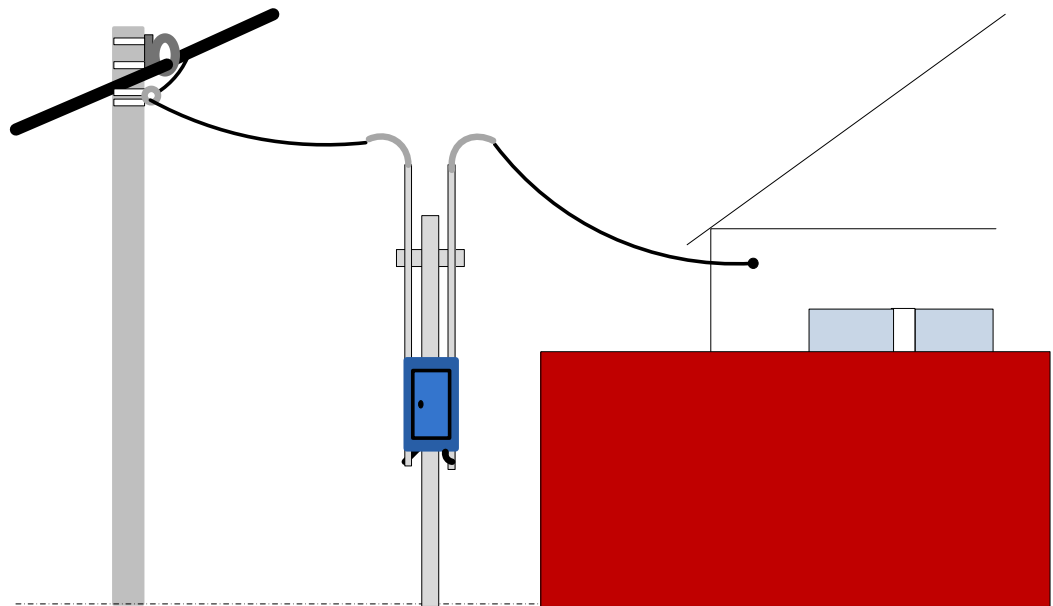


Рис.3.

Для этих вариантов, реализуется следующая компоновка щита – вводной автоматический выключатель, прибор учета электрической энергии (электросчетчик), автоматический выключатель АВ № 1.

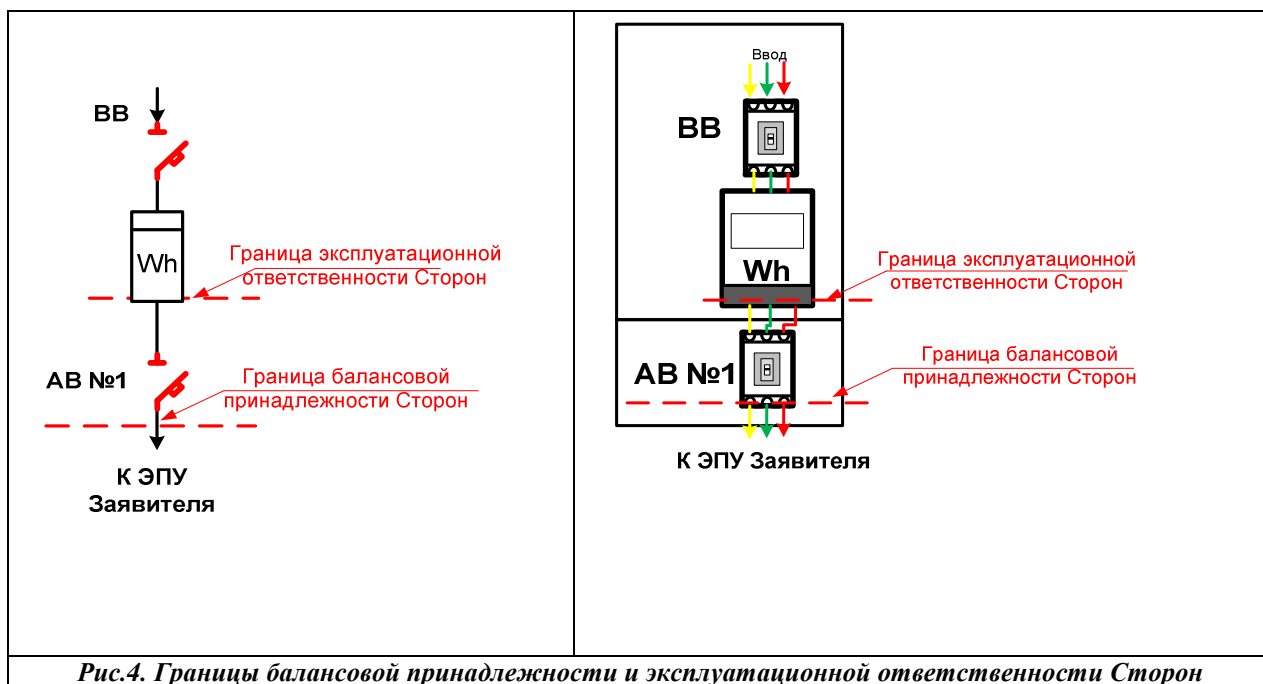


Рис.4. Границы балансовой принадлежности и эксплуатационной ответственности Сторон

Границы балансовой принадлежности и эксплуатационной ответственности Сторон определяются следующим образом:

Вводной автоматический выключатель, электросчетчик и автоматический выключатель АВ № 1 находятся в зоне балансовой принадлежности ГУП РК «Крымэнерго». В то же время, автоматический выключатель АВ № 1 передается в зону эксплуатационной ответственности Заявителя (Рис.4.). Границы балансовой принадлежности и эксплуатационной ответственности Сторон фиксируются в Акте. Сам выключатель, на момент передачи, находится в положении «Отключено». Заявитель предупреждается представителями ГУП РК «Крымэнерго» о том, что АВ № 1 находится под напряжением и о риске поражения электрическим током при неквалифицированных действиях по подключению.

В связи с тем, что во всех рассмотренных вариантах, коммутационный аппарат, к которому осуществляется непосредственное подключение ЭПУ Заявителя, находится в зоне эксплуатационной ответственности Заявителя - физического лица, подачу напряжения может осуществить он сам, включив автоматический выключатель.

С целью обеспечения безопасности Заявителя оборудование и токоведущие части, находящиеся на балансовой принадлежности и в эксплуатационной ответственности сетевой организации должны быть недоступны для Заявителя (двухсекционные шкафы, иное исполнение) с целью исключения их повреждения в случае ошибочных действий Заявителя. Все оборудование, находящееся в шкафу, выполняется в максимально безопасном исполнении для Заявителя (все токоведущие части, заходы кабелей должны быть «закрытого» исполнения с целью исключения случайного к ним прикосновения).

В случае повреждения (преднамеренно или по неосторожности) Заявителем оборудования, находящегося в зоне балансовой принадлежности ГУП РК «Крымэнерго», восстановление выполняется за счет Заявителя.

Если требуется проведение каких-либо дополнительных монтажных работ (например, монтаж участка кабеля от сборного электрического щита, установленного в помещении Заявителя до коммутационного аппарата, передаваемого представителями ГУП РК «Крымэнерго» в эксплуатационную ответственность Заявителю), Заявитель вправе привлечь для выполнения работ специализированную организацию.

5.2. Порядок действий для юридических лиц (индивидуальных предпринимателей), по самостоятельному фактическому присоединению к сетям 0,4 кВ и ниже ЭПУ, максимальная мощность которых составляет до 150 кВт включительно

Если присоединяемая электрическая нагрузка не превышает 80 А, технологическое присоединение ЭПУ Заявителя – юридического лица (индивидуального предпринимателя) осуществляется аналогично выше рассмотренным в разделе 5.1. вариантам присоединения Заявителей – физических лиц (с теми же границами балансовой принадлежности и эксплуатационной ответственности Сторон и такой же компоновкой вводных шкафов). За основной вариант также принимается вариант с установкой сплит-счетчика.

В случаях, если присоединяемая электрическая нагрузка превышает 80 А, технологическое присоединение ЭПУ Заявителя – юридического лица (индивидуального предпринимателя), в шкафу учета электроэнергии устанавливается электросчетчик трансформаторного включения. До и после прибора учета устанавливаются коммутационные аппараты ВВ и АВ № 1. На участке электрической цепи между ВВ и электросчетчиком на каждой фазе устанавливаются трансформаторы тока определенного номинала.

Шкаф учета может быть установлен на опоре ВЛ, отдельно стоящей трубостойке или территории участка Заявителя (фасад здания и т.д.). Требования к шкафам аналогичны, указанным в разделе 5.1.

Заявитель предупреждается представителями ГУП РК «Крымэнерго» о том, что АВ № 1 находится под напряжением и о риске поражения электрическим током при некачественных действиях по подключению.

Границы балансовой ответственности и эксплуатационной ответственности Сторон показаны на Рис.5.

В связи с тем, что во всех случаях (независимо от присоединяемой мощности до 150 кВт включительно), коммутационный аппарат, к которому осуществляется непосредственное подключение ЭПУ, находится в зоне эксплуатационной ответственности Заявителя – юридического лица (индивидуального предпринимателя), подачу напряжения может осуществить он сам (лицо, ответственное за электрохозяйство Заявителя), включив автоматический выключатель.

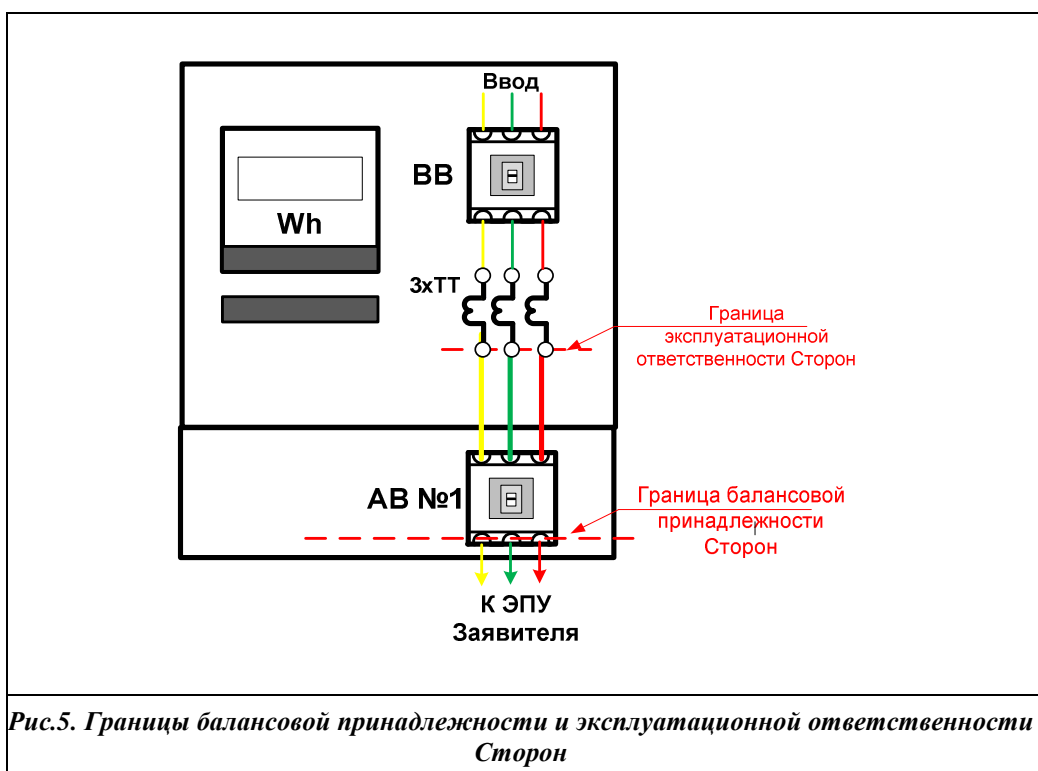


Рис.5. Границы балансовой принадлежности и эксплуатационной ответственности Сторон

С целью обеспечения безопасности Заявителя - юридического лица (индивидуального предпринимателя) оборудование и токоведущие части, находящиеся на балансовой принадлежности и в эксплуатационной ответственности сетевой организации должны быть недоступны для Заявителя - юридического лица (индивидуального предпринимателя) (двухсекционные шкафы, иное исполнение) с целью исключения их повреждения в случае ошибочных действий Заявителя - юридического лица (индивидуального предпринимателя). Все оборудование, находящееся в шкафу, выполняется в максимально безопасном исполнении для Заявителя - юридического лица (индивидуального предпринимателя) (все токоведущие части, заходы кабелей должны быть «закрытого» исполнения с целью исключения случайного к ним прикосновения).

В случае повреждения (преднамеренно или по неосторожности) Заявителем - юридическим лицом (индивидуальным предпринимателем) оборудования, находящегося в зоне балансовой принадлежности ГУП РК «Крымэнерго», восстановление выполняется за счет Заявителя - юридического лица (индивидуального предпринимателя).

Если требуется проведение каких-либо дополнительных монтажных работ (например, монтаж участка кабеля от сборного электрического щита, установленного в помещении Заявителя до коммутационного аппарата, передаваемого представителями ГУП РК «Крымэнерго» в эксплуатационную ответственность Заявителю), Заявитель вправе привлечь для выполнения работ специализированную организацию.

5.3. Последовательный перечень мероприятий, необходимый к выполнению Заявителем:

1. Подготовить требуемые материалы и инструмент, необходимые для выполнения работ в электроустановках.

2. Открыть шкаф с использованием полученного от сетевой организации кода для замка.

3. Убедиться в правильном присоединении в щите нулевых рабочих проводников (изоляция голубого или синего цвета) к шине (контакту) изолированному от корпуса щита и нулевых защитных проводников (изоляция желто-зелёной расцветки) к шине (контакту) неизолированному от корпуса щита.

4. Убедиться, что автоматический выключатель переведен в положение «Отключен».

5. Проверить отсутствие напряжения на клеммах автоматического выключателя с помощью специального оборудования (индикатор, указатель напряжения). Рекомендуется использовать два различных по устройству индикатора, чтобы гарантировать отсутствие напряжения при выходе из строя одного из них.

6. Соотнести фазировку присоединяемого проводника и клеммы автоматического выключателя.

7. Выполнить соединение проводника и клемм автоматического выключателя.

8. Проверить фазировку присоединяемого проводника и клемм автоматического выключателя.

9. Выполнить включение автоматического выключателя.

10. Закрыть шкаф на замок.

Запрещается:

- проверка наличия напряжения непосредственным прикосновением к токоведущим частям руками или не предусмотренными для этих целей подручными средствами;

- работа и касание электрооборудования, корпусов и защитных экранов электрооборудования, электроприборов влажными или мокрыми руками;

- работа без обуви или стоя в воде;

- использовать неисправный или поврежденный инструмент и приспособления;

- сгибать и скручивать электрические провода под напряжением.

В случае выполнения работ электротехническим персоналом управляющих компаний (администратий населенных пунктов и т.п.), представителями специализированной организации данные работы должны проводиться с соблюдением требований, установленных действующими нормативными правовыми актами Российской Федерации, обеспечивающих безопасное выполнение работ.